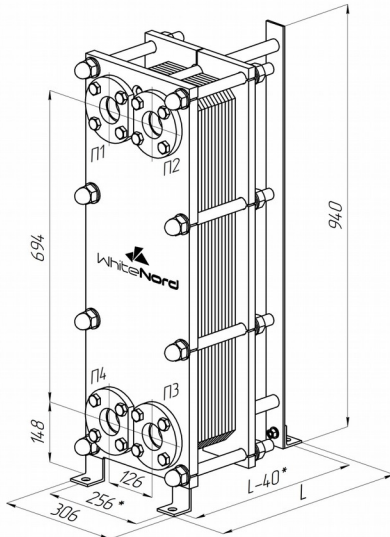


## Расчет № WN13-2024013043

Серия  
ПТО:

FT

Дата: 30.01.2024



\*- установочные размеры

П1- вход греющей среды

П2- выход нагреваемой среды

П3- вход нагреваемой среды

П4- выход греющей среды

Тепловая нагрузка, ккал/ч	344000
Коэф. теплопередачи, ккал/м <sup>2</sup> *ч*К	3459
Запас площади пов-ти, %	11.21
Эффективная площадь, м <sup>2</sup>	6.45
Материал прокладок	EPDM
Количество пластин	45-TKTL91
Материал пластин	AISI316
Толщина пластин, мм	0.5
Внутренний объём, л	15.4
ДУ, мм	50
Масса нетто, кг	145
Длина (L), мм	455

### Контур

Среда

Расход, т/ч

Температура на входе, С

Температура на выходе, С

Потери давления, м.вод.ст.

Скорость в каналах, м/с

Расчётное/пробное давление, кгс/см<sup>2</sup>

Расчётная температура, С

Соединения

Вставки

Ответные фланцы

	Греющий	Нагреваемый
Среда	Вода	Вода
Расход, т/ч	11.48	5.74
Температура на входе, С	70	5
Температура на выходе, С	40	65
Потери давления, м.вод.ст.	1.67	0.45
Скорость в каналах, м/с	0.75	0.34
Расчётное/пробное давление, кгс/см <sup>2</sup>	16/22	
Расчётная температура, С	150	
Соединения	Ду 50	Ду 50 Фланец 12X18H10T
Вставки	-	-
Ответные фланцы		

Поставщик:

/  
М.П.

Покупатель:  
проверены и согласованы

Данные расчёта

/  
М.П.